

Opel Movano kabina podwójna

doskonałe rozwiązanie do przewozu ludzi i ładunku

Snoeks
Automotive



MobilCar

zabudowy samochodów użytkowych

Spis treści

Podwójne kabiny Snoeks	4
Podwójna kabina – wersja Podstawowa	6
Podwójna kabina – wersja Premium	8
Wyposażenie	10
Opcje i wymiary	14
Specyfikacje i opcje	16



Kabina podwójna

Optymalne rozwiązanie dla biznesu i użytkowników prywatnych

Poprzez zamontowane drugiego rzędu siedzeń ze zintegrowaną ścianą działową, możliwym jest przebudowanie twojego furgonu w samochód dostawczy z podwójną kabiną. Jest to doskonałe rozwiązanie dla połączonych przewozów: ludzi i materiałów.

Bezpiecznie, wygodnie i efektywnie

Naturalnie, podwójna kabina spełnia najwyższe europejskie standardy bezpieczeństwa. Wszystkie siedzenia wyposażone są w 3-punktowe, bezwładnościowe pasy bezpieczeństwa, składany stolik i regulowane na wysokość zagłówki.

Ściana działowa jest tak zaprojektowana, aby spełniać standardy normy BS/ISO27956 w zakresie ochrony przed przemieszczającym się ładunkiem oraz całkowicie oddzielać przestrzeń ładunkową od przedziału pasażerskiego.

Więcej informacji i produktów znajdziecie Państwo na stronie www.mobilcar.pl

Podwójne kabiny Snoeks

kluczowe cechy

Wygląd

Chcemy, aby odbiorcy końcowi mieli wrażenie, że użytkują samochody od początku do końca zrobione w fabryce, pomimo naszych modyfikacji. Wygląd produktów Snoeks jest całkowicie zintegrowany z wyglądem samochodu. Struktura i kolor zastosowanych materiałów i tworzyw idealnie odpowiadają tym, które zostały użyte przez producenta.



Bezpieczeństwo

Snoeks zapewnia, że wszystkie produkty spełniają wymogi prawne dla Lekkich Pojazdów Użytkowych (Light Commercial Vehicles). Wszystkie nasze siedzenia wyposażone są w atestowane 3-punktowe pasy bezpieczeństwa i regulowane zagłówki. Nasze ściany działowe oferują użytkownikom certyfikowaną ochronę przed przemieszczającym się ładunkiem.



Komfort

Snoeks cieszy się wieloletnim doświadczeniem w konstruowaniu i ulepszaniu siedzeń samochodowych tak, aby jakość, bezpieczeństwo, styl i komfort maksymalnie spełniały wymogi klientów. Ergonomiczne siedzenia podtrzymują pasażera w optymalnej pozycji. Dodatkowe wyposażenie takie jak: ISOFIX, podłokietniki i przesuwane siedzenia również podnoszą komfort



Funkcjonalność

Podwójna kabina jest optymalną i atrakcyjną kombinacją efektywnego przewozu ładunku i osób. Unikalnym rozwiązaniem jest stworzenie przestrzeni ładunkowej pod tylnym rzędem siedzeń, które można zdemontować w celu zwiększenia przestrzeni ładunkowej. Aby zwiększyć funkcjonalność, Snoeks oferuje takie wyposażenie jak: wygodne schowki, porty USB i punktowe światła LEDowe.

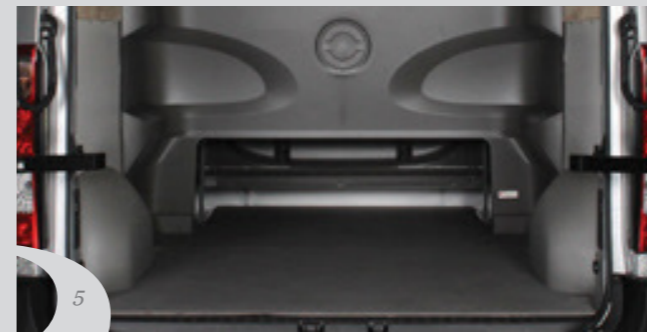


Montaż

Modyfikacje Snoeks są projektowane dla każdego modelu samochodu indywidualnie, tak aby odpowiadały wysokiej jakości wykończeniu fabrycznemu. Nasze produkty montujemy maksymalnie wykorzystując fabryczne punkty montażowe. Powyższe wymogi montażowe sprawiają, że modyfikujemy pojazdy minimalną ilością roboczogodzin.



Więcej informacji i produktów
znajdziecie Państwo na stronie
www.mobilcar.pl



Kabina podwójna

wersja podstawowa

Kabina podwójna w wersji Podstawowej to przede wszystkim bezpieczeństwo i funkcjonalność. Jest ona przeznaczona dla maksymalnie sześciu osób. W przestrzeni można z łatwością transportować niezbędne materiały i narzędzia dla sześciuosobowej brygady. Wszystkie siedzenia wyposażone są w 3-punktowe, bezwładnościowe pasy bezpieczeństwa, posiadające europejski certyfikat.

Trzyosobowa profilowana kanapa pokryta jest materiałem, tak jak siedzenia przednie. Potączenie wygodnej, trzyosobowej kanapy i wytrzymałych materiałów sprawia, że kabina jest gotowa do intensywnego użytkowania.

- 1) Regulowane zagłówki dla wszystkich siedzeń
- 2) 3-punktowe, bezwładnościowe pasy bezpieczeństwa
- 3) Pokrycie kanapy ze schowkiem
- 4) Podsufitka MDF, szara
- 5) Dodatkowa przestrzeń ładunkowa pod ścianą grodziową

Więcej informacji i produktów znajdziecie Państwo na stronie www.mobilcar.pl



1



2



3



4



5

Kabina podwójna

wersja premium

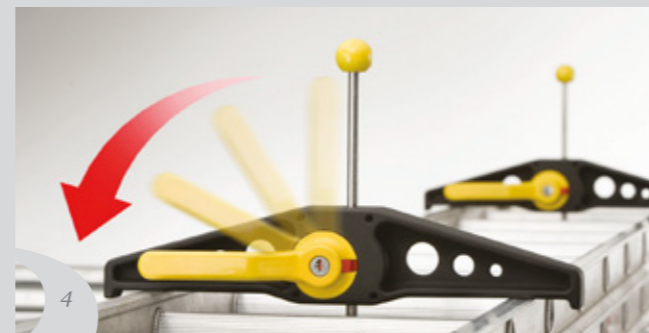
Wariant Premium jest zaprojektowany dla tych, którzy mają wysokie wymagania co do ich podwójnej kabiny.

Wybierając trzysobową, profilowaną lub czterosobową kanapę, do siedmiu osób może podróżować bezpiecznie i komfortowo. Luksusowe wykończenie podwójnej kabiny idealnie oddaje oryginalny wygląd samochodu. Wygląd wnętrza samochodu sprawia, że można zapomnieć, że jest to samochód użytkowy.

Kabina Premium jest najczęściej wybierana przez użytkowników, którzy używają samochodów również prywatnie.

- 1) Regulowane zagłówki dla wszystkich siedzeń
- 2) 3-punktowe, bezwładnościowe pasy bezpieczeństwa
- 3) Schowki i 12V gniazdo
- 4) Podsufitka z plastiku ABS z trzema lampami punktowymi LED
- 5) Oslony nadkoli z plastiku ABS

Więcej informacji i produktów znajdziecie Państwo na stronie www.mobilcar.pl



Wyposażenie

doposaż swój pojazd

Każda kabina podwójna Snoeks posiada bogate wyposażenie w standardzie. Dzięki szerokiej gamie akcesoriów możesz dostosować swoją podwójną kabinę do indywidualnych potrzeb.

Na tej stronie znajdziesz tylko niektóre z najbardziej popularnych produktów, które posiadamy w swojej ofercie. Więcej informacji na www.mobilcar.pl

- 1) *Kosz dachowy Rhino*
- 2) *System SafeStow Rhino*
- 3) *System przesuwny LadderStow Rhino*
- 4) *Zaciski SafeClamp Rhino*
- 5) *Podest SafeStep Rhino*
- 6) *System zabudowy Sortimo*

Więcej informacji i produktów znajdziecie Państwo na stronie www.mobilcar.pl



Opel Movano kabina podwójna
doskonałe rozwiązanie do przewozu ludzi i ładunku

Opcje i wymiary

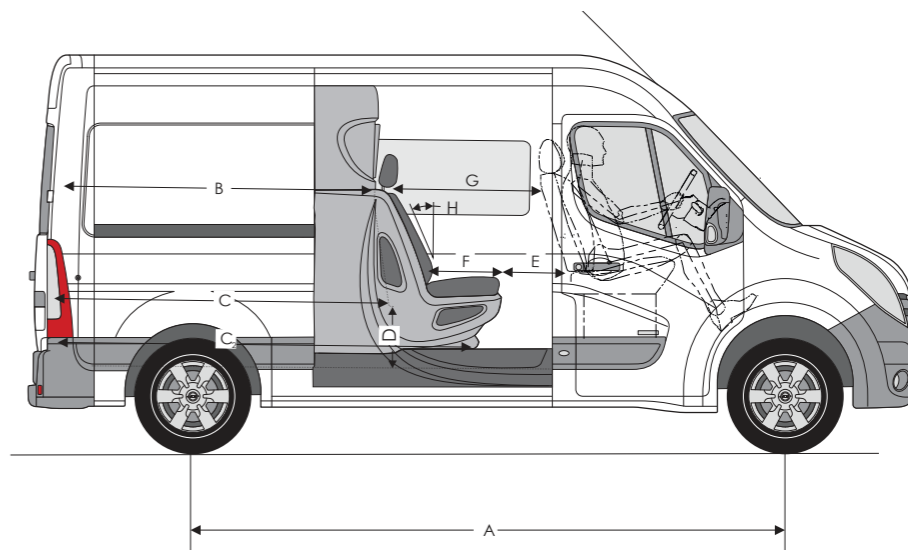
Podstawowa

Premium

	L1 FWD		L2 FWD		L3 FWD		L3 RWD		L4 RWD	
DRZWI PRZESUWNE										
Drzwi przesuwne prawe	-	-	■	■	■	■	■	■	■	■
Drzwi przesuwne lewe	-	-	■	-	■	-	■	-	■	-
Drzwi przesuwne prawe i lewe	-	-	■	-	■	-	■	-	■	-
OKNA										
Fabrycznie montowane okna (non-opening)	-	-	■	■	■	■	■	■	■	■
Fabrycznie montowane okna (opening)	-	-	■	-	■	-	■	-	■	-
Niefabrycznie montowane okna	-	-	■	■	■	■	■	■	■	■
INNE										
Siedzenie pasażera kierowcy	-	-	■	■	■	■	■	■	■	■
Ławka pasażera kierowcy	-	-	■	■	■	■	■	■	■	■
WYSOKOŚĆ DACHU										
H1	-	-	-	-	-	-	-	-	-	-
H2	-	-	■	■	■	■	■	■	■	■
H3	-	-	■	-	■	■	■	■	■	■

■ Dostępne
- Niedostępne
FWD Napęd przedni
RWD Napęd tylny

Proszę sprawdzić powyższe konfiguracje, aby określić dostępność.



	A	B	C	D*	E**	F	G**	H
L1H1 FWD	3182	1550	1680	400	360	440	870	22°
L1H2 FWD	3182	1550	1680	400	360	440	870	22°
L2H2 FWD	3682	2080	2180	400	360	440	870	22°
L3H2 / L3H3 FWD	4332	2700	2830	400	360	440	870	22°
L3H2 / L3H3 RWD	3682	2700	2830	300	360	440	870	22°
L4H2 / L4H3 RWD	4332	3350	3480	300	360	440	870	22°

* Podłoga ładunkowa dostępna dla przedmiotów o wymiarach 220mm x 160 mm (FWD) lub 1220mm x 60 mm (RWD)
** Mierzone w odniesieniu do zamontowanej ławki pasażera (obok kierowcy)

Wszystkie wymiary w milimetrach

Specyfikacje i opcje

	Podstawowa	Premium
SCIANA DZIAŁOWA Z PLASTIKU ABS Z WBUDOWANYM OKNEM		
Pokrycie ławki bez schowka, dodatkowa przestrzeń ładunkowa pod ścianą grodziową	■	■
Schówek w bocznych drzwiach przesuwnych i ścianie grodziowej	■	■
Demontaż oryginalnej ściany działowej i montaż osłon słupków B	■	■
SIEDZENIA		
Trzyosobowa, profilowana kanapa pokryta materiałem, jak siedzenia przednie	■	■
Trzyosobowa, profilowana kanapa z dwoma podłokietnikami pomiędzy siedzeniami, pokryta materiałem, jak siedzenia przednie	○	○
Czterooosobowa, profilowana kanapa pokryta materiałem, jak siedzenia przednie	○	○
Regulowane zagłówki dla wszystkich siedzeń, jak w siedzeniach przednich	■	■
3-punktowe, bezwładnościowe pasy bezpieczeństwa dla wszystkich siedzeń	■	■
PODŁOGA		
Podniesienie podłogi	■	■
Luksusowa nakładka na stopień, czarna, plastikowa	■	■
Podłoga przed drugim rzędem siedzeń pokryta gumową matą	■	-
Podłoga przed drugim rzędem siedzeń pokryta wykładziną	-	■
WYKOŃCZENIE ŚCIAN		
Strona kierowcy wykończona fabrycznie montowaną osłoną dolną	■	-
Drzwi przesuwne wykończone fabrycznie montowaną osłoną dolną: H2 i H3	■	-
Drzwi przesuwne wykończone fabrycznie montowaną osłoną dolną	■	-
Strona kierowcy wykończona dolną i górną osłoną wykonaną z plastiku ABS, włączając w to popielniczkę i uchwyt na napoje.	-	■
Schowki i 12V gniazdo montowane w dolnej, lewej osłonie	-	■
Drzwi wykończono dolną i górną osłoną, ze schawkami, wykonaną z plastiku ABS	-	■

	Podstawowa	Premium
PODSUFITKI		
Podsufitka z MDF, szara	■	-
Podsufitka z plastiku ABS z trzema lampami punktowymi LED, pokryta materiałem tak jak podsufitka przednia	-	■
OKNA		
Okno lewe i/lub prawe dymione, nieotwieralne	▲	▲
WYKOŃCZENIE PRZEDZIAŁU ŁADUNKOWEGO		
Profesjonalna podłoga ładunkowa (9mm, buk) z systemem Quick fix, antracyt	○	○
Aluminiowe listwy wykończeniowe: tył i bok	○	○
Podstawowe wykończenie boku (4mm,HDF), szare	○	○
Profesjonalne wykończenie boku (4mm, sklejka), szare	○	○
Szyna transportowa z regulowanymi gniazdami	○	○
Ostony z ABS na nadkole i izolacja dźwiękochłonna, szare	○	○
Pakiet DIN: grill okna	○	○
Bagażnik dachowy		
Roofpacker: aluminiowy. Zestaw zawiera rolki i osłonę przed wiatrem	○	○

- W standardzie
- Niedostępne
- Opcja
- ▲ Dodatkowa cena (w zależności od wersji auta)
- * Popielniczka i uchwyt na napoje niedostępny w Kabina Flex-Podstawowa i Kabina Flex Standard

Uwagi:

System Quick fix można używać niezależnie od oryginalnych punktów załadunkowych. Jeśli nie będą one używane, będą przykryte plastikowymi zaślepkami.

MobilCar

zabudowy samochodów użytkowych

MobilCar s.c.

Dobrzeń 26
56-410 Dobroszyce
Telefon: +48 / 71 315 35 32
Fax: +48 / 71 315 35 19

biuro@mobilcar.pl
www.mobilcar.pl

Snoeks Automotive B.V.
Haverstraat 19
NL2150AE Nieuw-Vanep
The Netherlands

Informacje zawarte w tym katalogu nie stanowią oferty prawnie wiążącej.

