

Nowość

ID BUZZ

CARGO MIXT



Opis zabudowy:

- lekka zabudowa brygadowa (2 lub 3 miejsca siedzące, łącznie max. 5)
- system sygnalizacji o niezapiętych pasach drugiego rzędu siedzeń
- fotele wyposażone w podłokietniki i trzypunktowe pasy bezpieczeństwa oraz zagłówki
- system szybkiego demontażu foteli
- przestrzeń ładunkowa oddzielona ścianą grodziową z szybą, możliwość szybkiego demontażu ściany
- podłoga transportowa wyposażona w szyny transportowe, pasy i skrzynkę na ładowarkę oraz przewody
- okładziny boczne oraz podsufitka z oświetleniem wykonane z tworzywa ABS
- dywanik przed drugim rzędem siedzeń
- szyby przyciemniane lewa i prawa strona, nieotwierane
- dwuletnia gwarancja

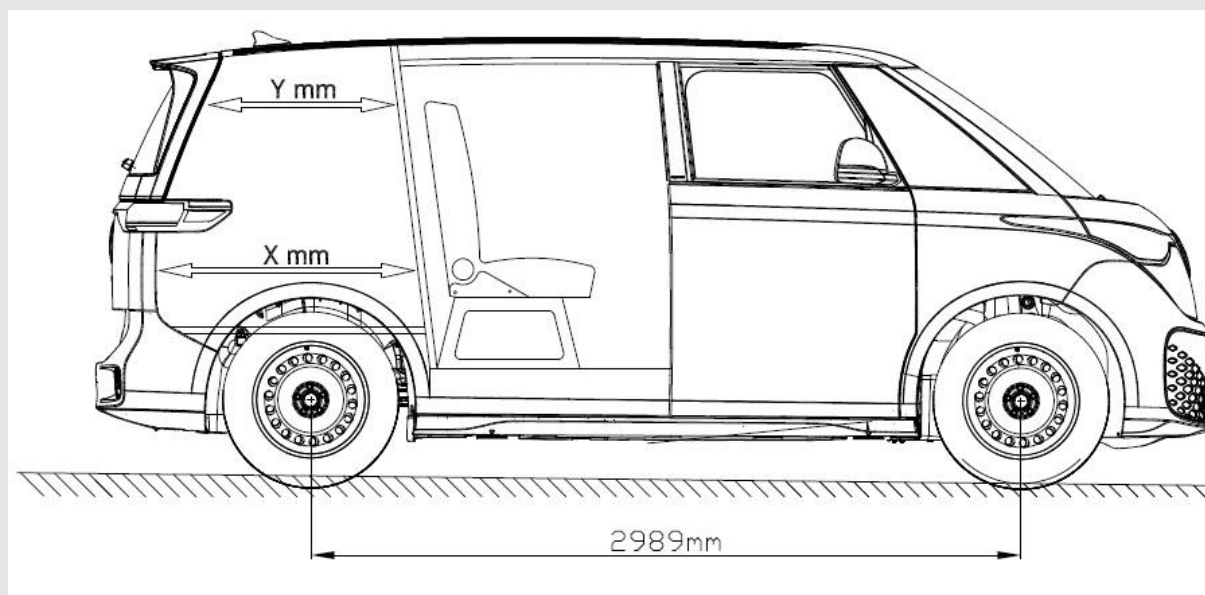
Parametry po zabudowie:

- homologacja II etapu e8*2018/858*00111*00 z dnia 14.12.2023,
- kategoria pojazdu: N1
- kod nadwozia: bb van
- DMC 3000 kg (bez zmian w stosunku do samochodu bazowego)
- DMC zespołu pojazdów: 4000 kg
- masa własna bez kierowcy: 2380 kg
- ładowność: 620 kg
- ilość miejsc: 1+4
- długość przestrzeni ładunkowej mierzona po podłodze: 1,3 m
- długość przestrzeni ładunkowej mierzona na wysokości 0,8 m: 1,23m
- akcyza: BEV zwolniony

Samochód bazowy:

- VW ID BUZZ cargo,
- optymalny: układ siedzeń 1+1, możliwy 1+2
- drzwi przesuwne prawe lub prawe i lewe,
- brak szyb w II rzędzie
- klapa tylna lub drzwi tylne

Wymiary:



Wymiar (mm)	X	Y
L1	1300	930

ID BUZZ CARGO TWÓJ POJAZD WARSZTATOWY:

SR5 – system maksymalnej produktywności

Dzięki SR5, Sortimo stworzyło system zabudowy warsztatowej perfekcyjnie zorganizowanego miejsca pracy na najmniejszej możliwej przestrzeni. System ten jest przeznaczony dla wszystkich branż i można go łatwo konfigurować online.





Od 50 lat Sortimo projektuje i wykonuje zabudowy zgodnie z Państwa wymaganiami...

Producent zabudowy:

MobilCar, UL. WROCŁAWSKA 53, 56-410 DOBROSZYCE, www.mobilcar.pl